

**ООО «МНОГОФУНКЦИОНАЛЬНЫЕ ПРЕОБРАЗОВАТЕЛИ И
СИСТЕМЫ»**

**Программное обеспечение «RU.МБТР.00003-01 -
комплект ПО для преобразователя ВСП-01»
Инструкция по установке**

г. Домодедово

2026 год

Настоящая инструкция предназначена для загрузки программного обеспечения «RU.МБТР.00003-01 - комплект ПО для преобразователя ВСП-01».

Программное обеспечение «RU.МБТР.00003-01 - комплект ПО для преобразователя ВСП-01» состоит из следующих частей:

- **МВТР.00067_X*.hex** - управление высоковольтным преобразователем, преобразование входного напряжения 3000 В в промежуточные 430 В и 200 В, защиты по напряжению, току, температуре. Устанавливается на плату **A70**.
- **МВТР.00098_X*.hex** – управление высоковольтными контакторами, обработка дискретных сигналов для обеспечения работы оборудования. Устанавливается на плату **A15**.
- **МВТР.00069_X*.hex** – управление контакторами внешней сети питания, запись журнала аварий, обеспечение связи по интерфейсу CAN для диагностики работы преобразователя. Устанавливается на плату **A17**.
- **МВТР.00061_X*.hex** – управление 1 и 2 каналом ВСП, формирование ШИМ напряжения, защиты по току, напряжению, температуре. Устанавливается на плату **A58**.
- **МВТР.00062_X*.hex** - управление 4 и 5 каналом ВСП, формирование ШИМ напряжения, защиты по току, напряжению, температуре. Устанавливается на плату **A59**.
- **МВТР.00063_X*.hex** – управление выходным синусным инвертором канала 3 ВСП, управление зарядным устройством, управление преобразователем переменного напряжения внешней сети в постоянное промежуточное напряжение 430 В и 200 В. Защиты по напряжению, току, температуре. Устанавливается на плату **A64**.
- **МВТР.00093_X*.hex** - Информационный обмен с внешним контроллером по протоколу TCP/IP. Устанавливается на плату **A57**.
- **МВТР.00070_X*.hex** – обработка внешних дискретных сигналов для обеспечения работы оборудования. Устанавливается на плату **A107**.

* - _X – номер актуальной версии файла.

MBTR.00067_X.hex – Система управления высоковольтным преобразователем А70.

Для установки ПО потребуется ноутбук с предустановленной программой C2Prog (предоставляется безвозмездно производителем микроконтроллеров), адаптер USB-RS232 и кабель программирования (рис. 1).

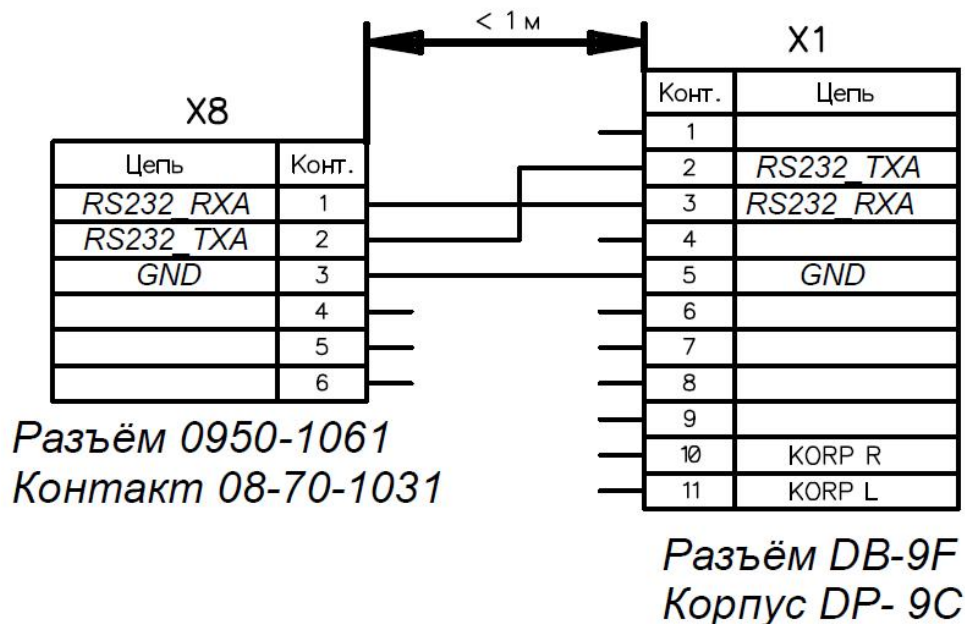


Рис. 1 – кабель программирования.

1. Отключить питание и установить перемычку см. рис. 2.



Рис. 2 – Установка перемычки

2. Отключить разъёмы драйверов X1, X2, X7, X8 см. рис 3.

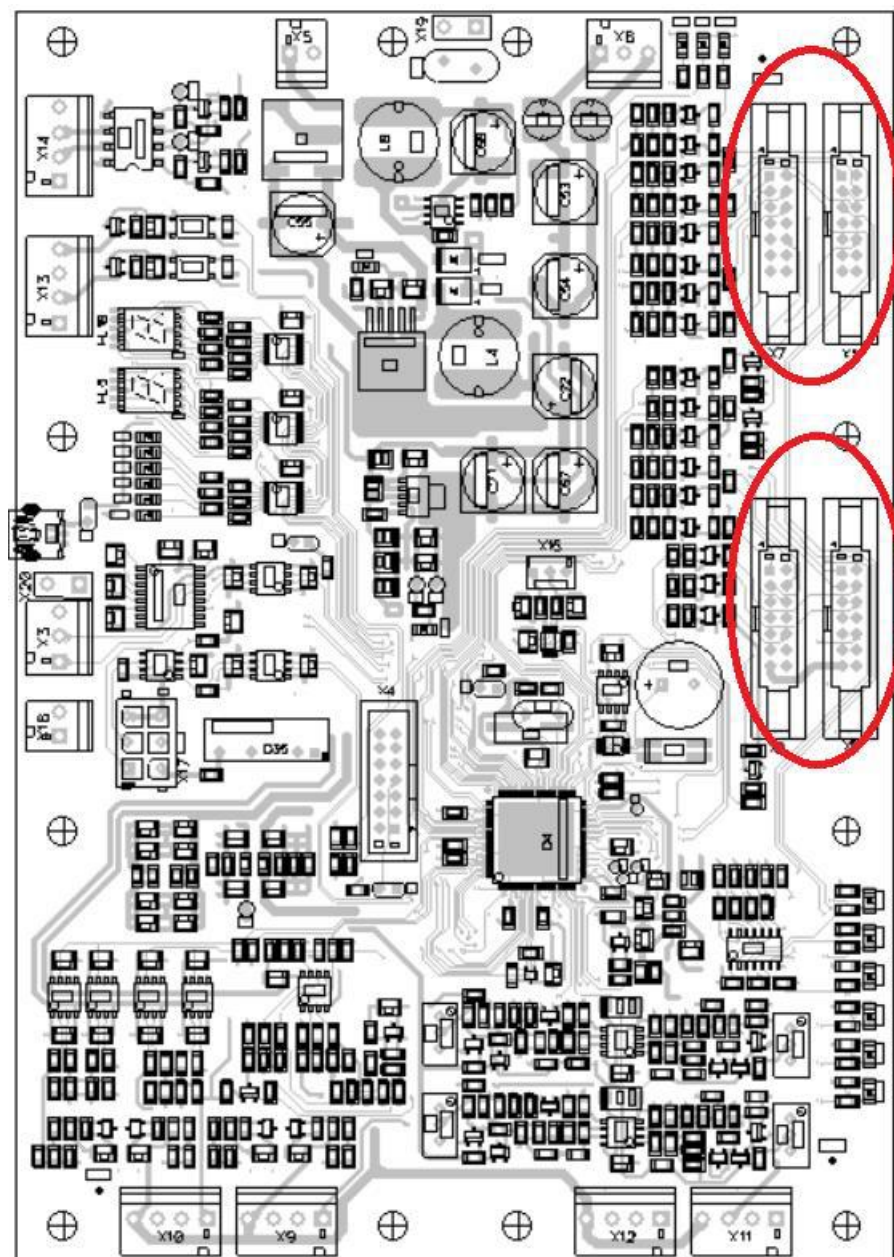


Рис. 3 – Разъёмы драйверов

3. Подключить кабель программирования к разъёму X3 системы управления (1,2,3 контакты, первый контакт обозначен контактной площадкой квадратной формы) см. рис 4.



Рис. 4 – Разъем программирования

4. Загрузить программу C2Prog с настройками см. рис. 5. Загрузить файл прошивки MBTR_XXX_X.hex (где XXX – номер прошивки, X – версия прошивки). При помощи кнопки «...» выбрать файл на диске компьютера и загрузить в программу. Убедиться, что в строке «Firmware Image» отображился необходимый файл прошивки.

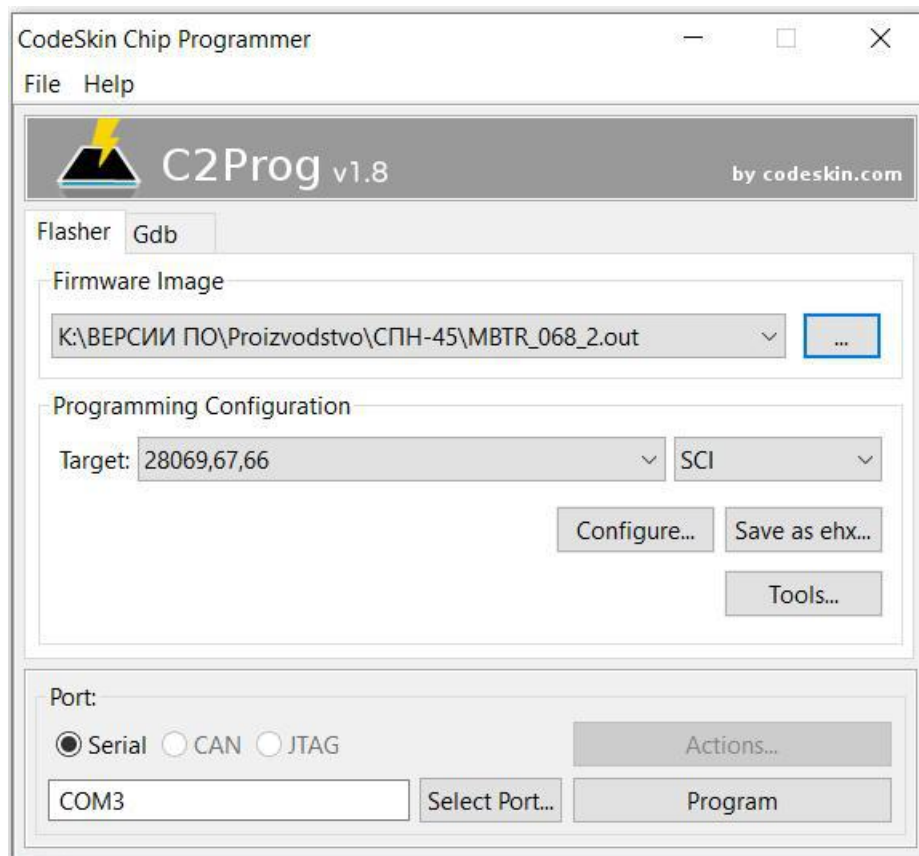


Рис. 5 – Настройки C2Prog

5. Установить правильный номер COM-порта нажав на пункт «Select Port» и затем «Scan Ports» см. рис. 6.

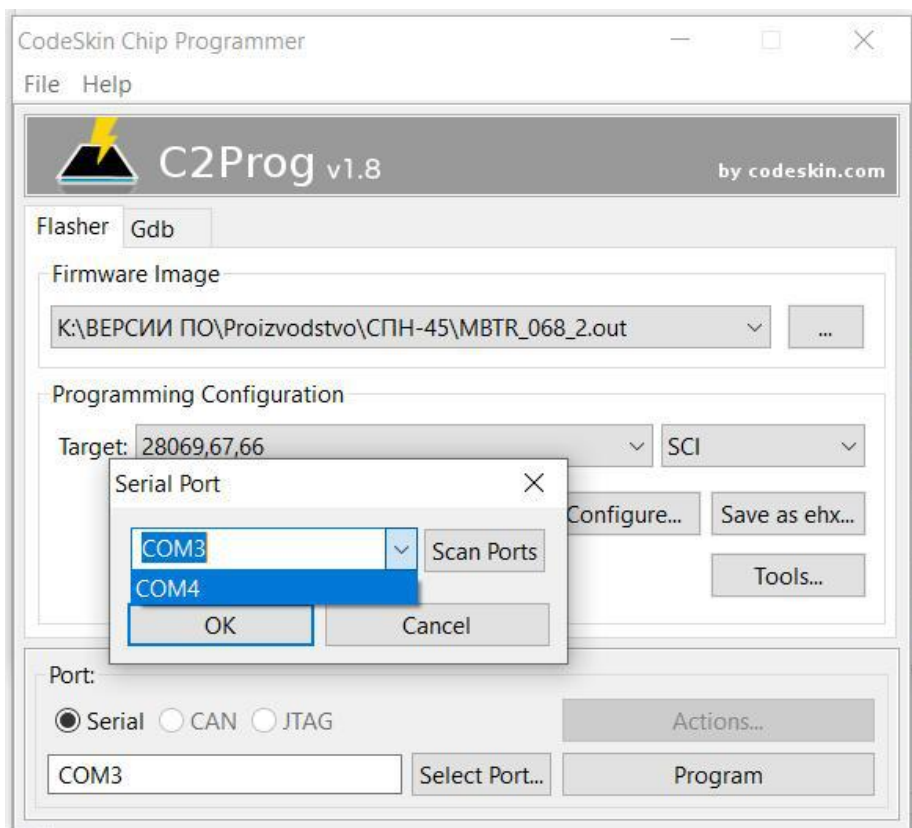


Рис. 6 – Выбор COM-порта

6. Включить питание системы управления. Если все сделано правильно, на семисегментном индикаторе системы управления не должно ничего отображаться. Если на индикаторе есть символы, значит система управления не перешла в режим программирования. Это может быть, если на контакты, на которые установлена переключатель (пункт 1) попал лак. Выключить питание, снять переключатель и почистить контакты. Если это помогло, нажать кнопку Program (см. рисунок 7), если нет, повторить процедуру чистки контактов.

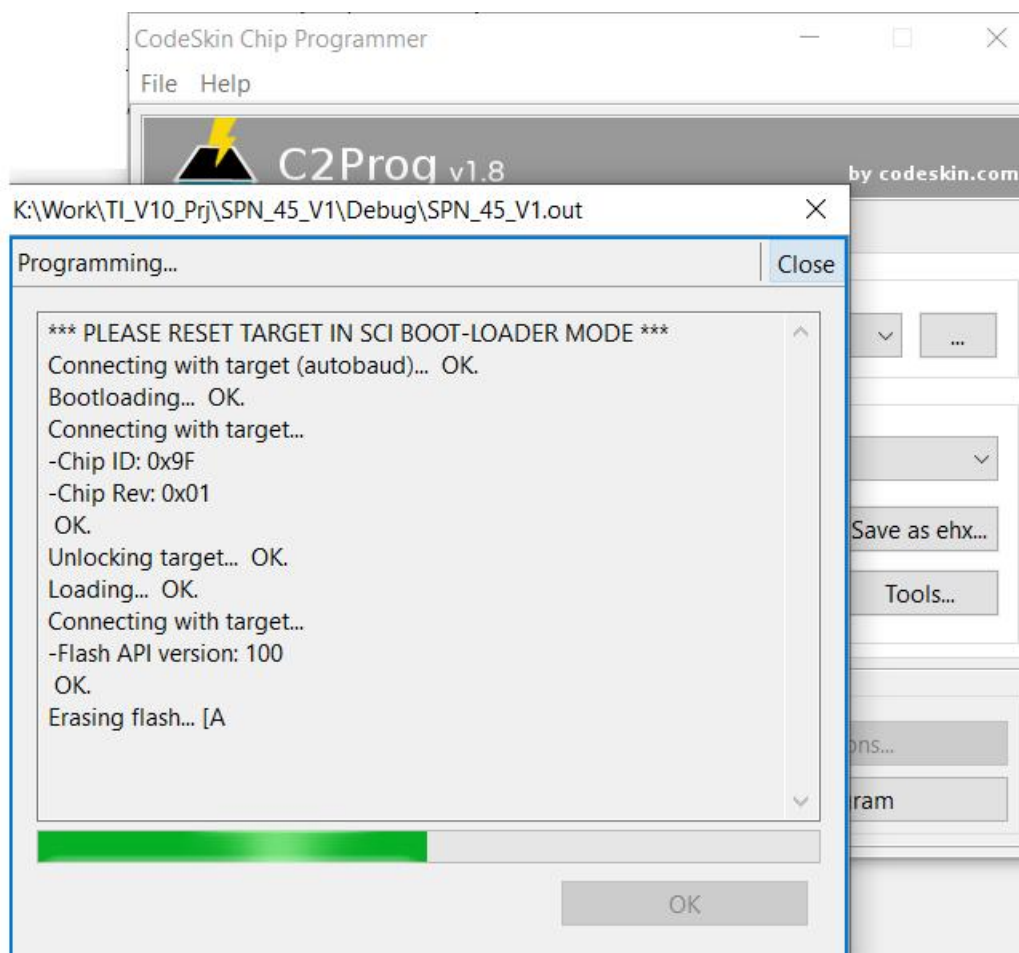


Рис. 7 – Процесс записи программы

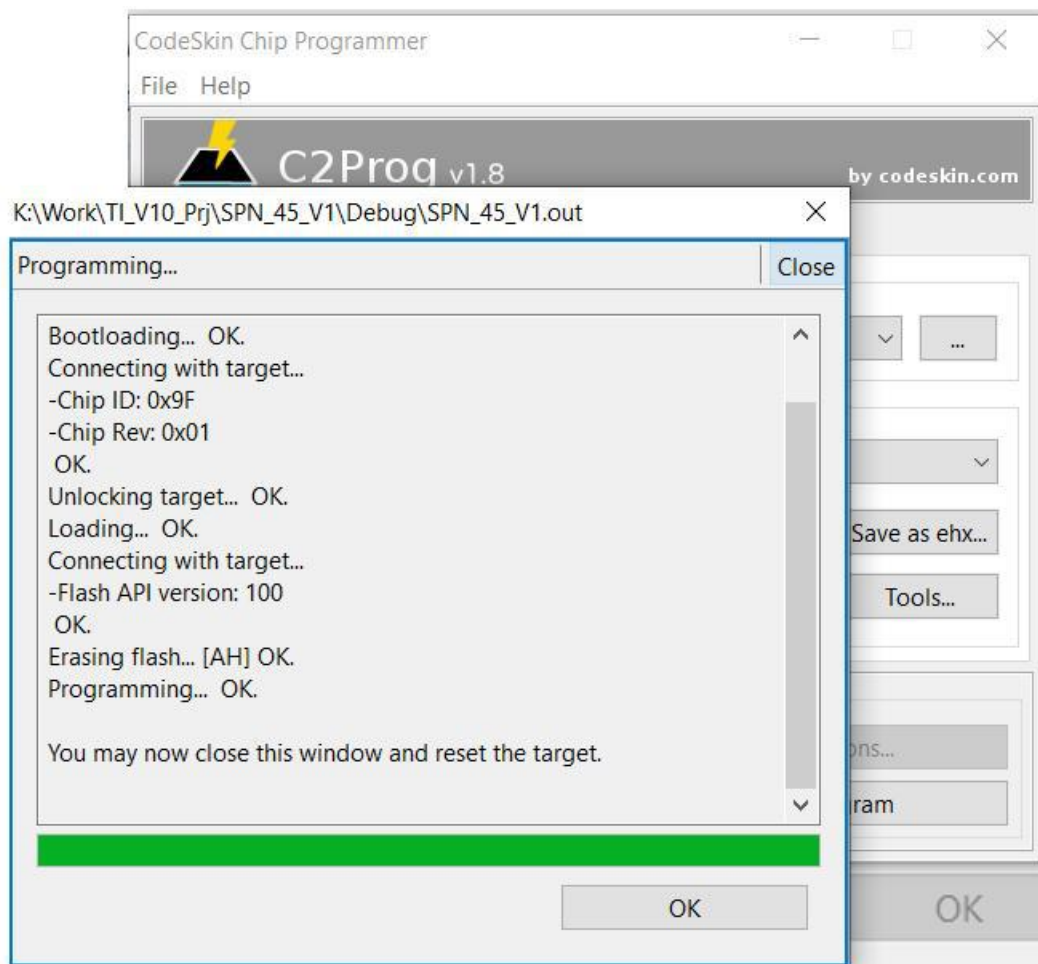


Рис. 8 – Окончание программирования

7. По окончании программирования (см. рис.8) отключить питание снять переключку отключить кабель программирования. Подключить драйверные кабели к системе управления. X1, X2, X7, X8.

MBTR.00061_X.hex – Система управления А58.

MBTR.00062_X.hex – Система управления А59.

MBTR.00063_X.hex – Система управления А64.

Для установки ПО потребуется ноутбук с предустановленной программой C2Prog (предоставляется безвозмездно производителем микроконтроллеров), адаптер USB-RS232 и кабель программирования (рис. 1).

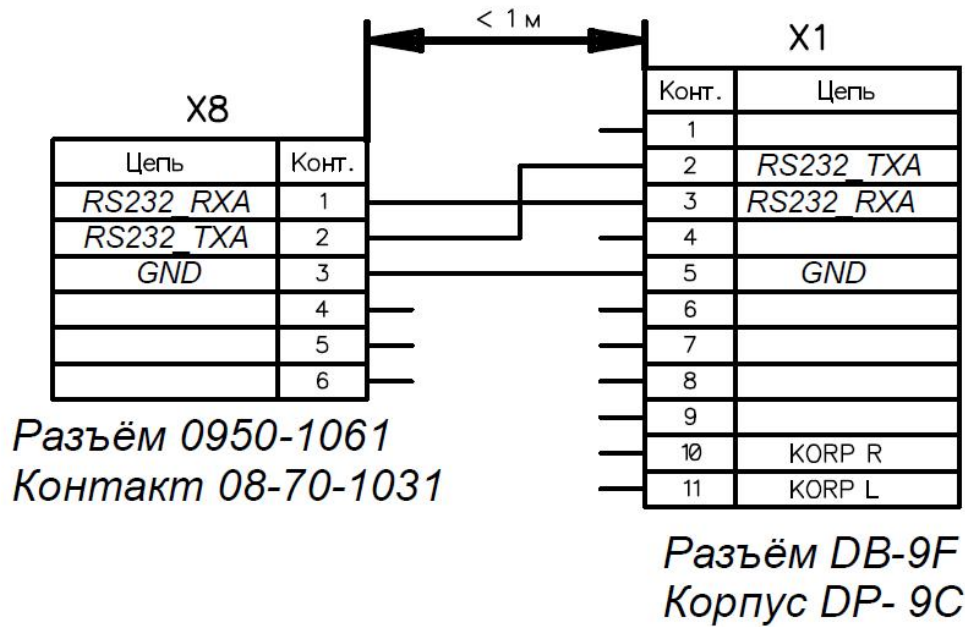


Рис. 1 – Кабель программирования

1. Отключить питание и установить две перемычки см. рис. 2.

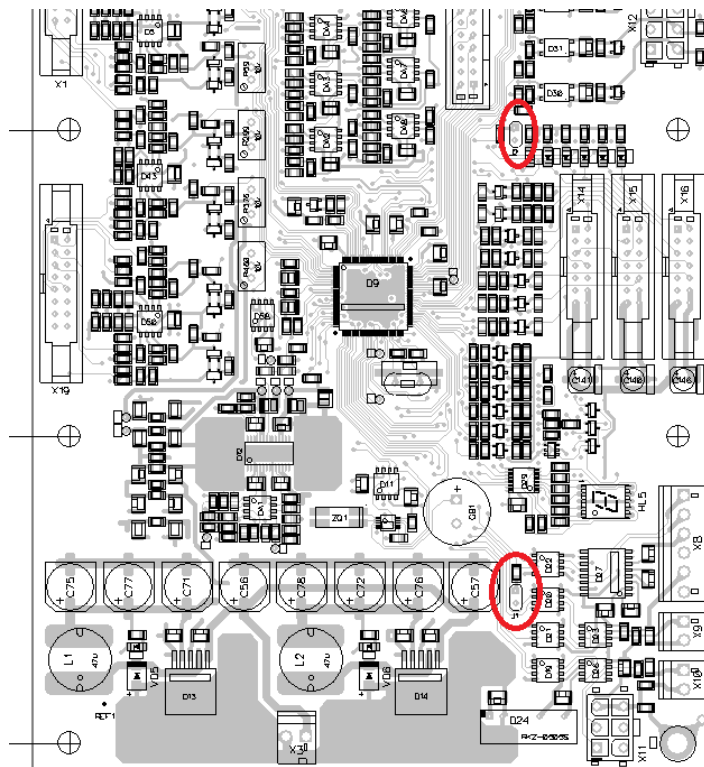


Рис. 2 – Установка перемычек

2. Отключить разъёмы драйверов см. рис 3. X15, X16

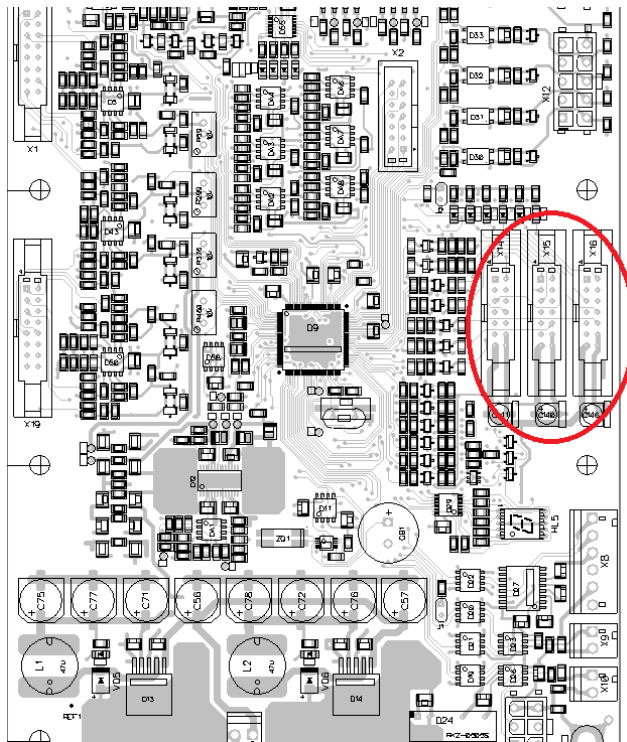


Рис. 3 – Разъёмы драйверов.

3. Подключить кабель программирования к разъёму X8 системы управления (1,2,3 контакты, первый контакт обозначен контактной площадкой квадратной формы) см. рис 4.

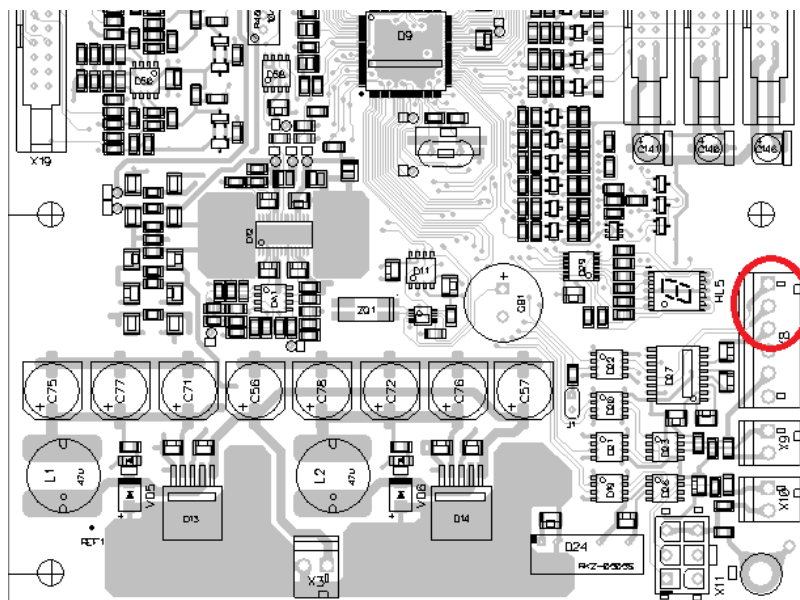


Рис. 4 – Разъём программирования

4. Загрузить программу C2Prog с настройками см. рис. 5. Загрузить файл прошивки MBTR_XXX_X.hex (где XXX – номер прошивки, X – версия прошивки). При помощи кнопки «Select File...» выбрать файл на диске

компьютера и загрузить в программу. Убедиться, что в строке «File:» отобразился необходимый файл прошивки.

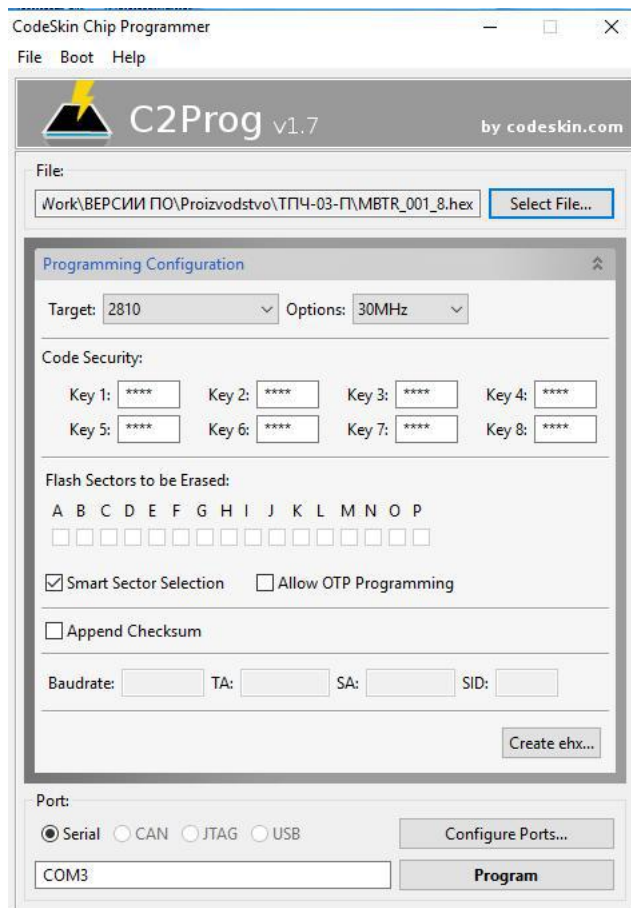


Рис. 5 – Настройки программы C2Prog

5. Установить правильный номер COM-порта нажав на пункт «Configure Ports» см. рис. 6.

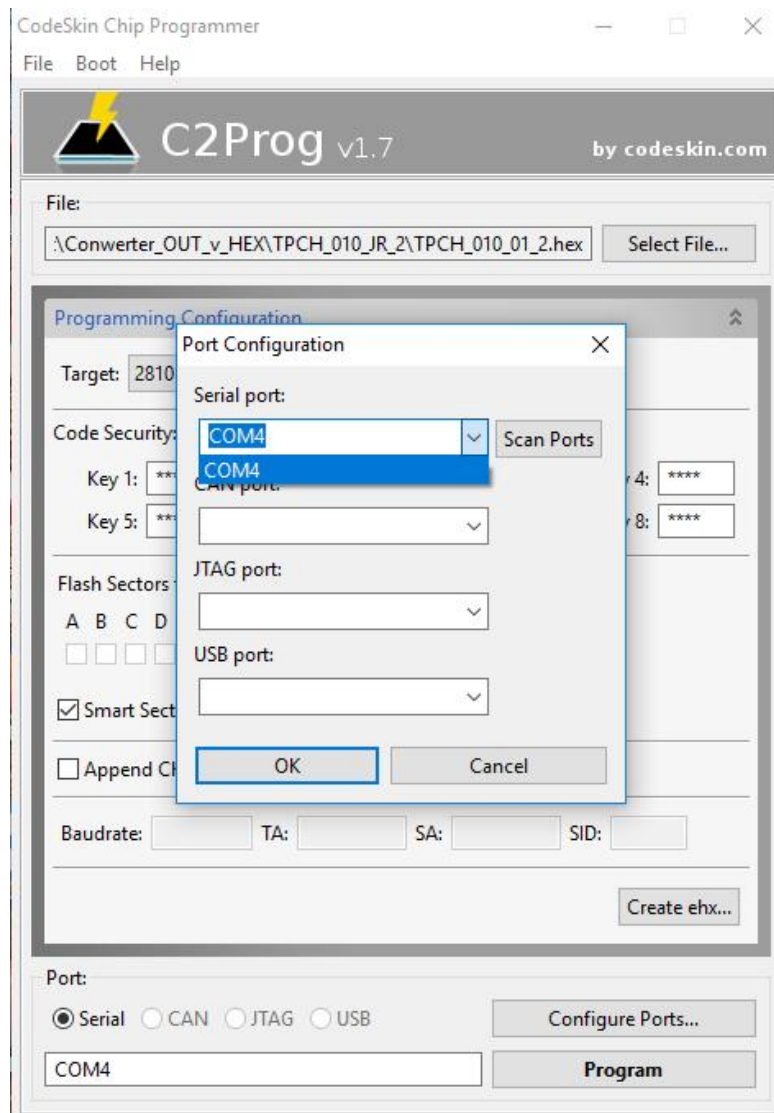


Рис. 6 – Выбор COM-порта

6. Включить питание системы управления. Если все сделано правильно, на семисегментном индикаторе системы управления не должно ничего отображаться. Если на индикаторе есть символы, значит система управления не перешла в режим программирования. Это может быть, если на контакты, на которые установлены переключки (пункт 1) попал лак. Выключить питание, снять переключки и почистить контакты. Если это помогло, нажать кнопку Program, если нет, повторить процедуру чистки контактов.

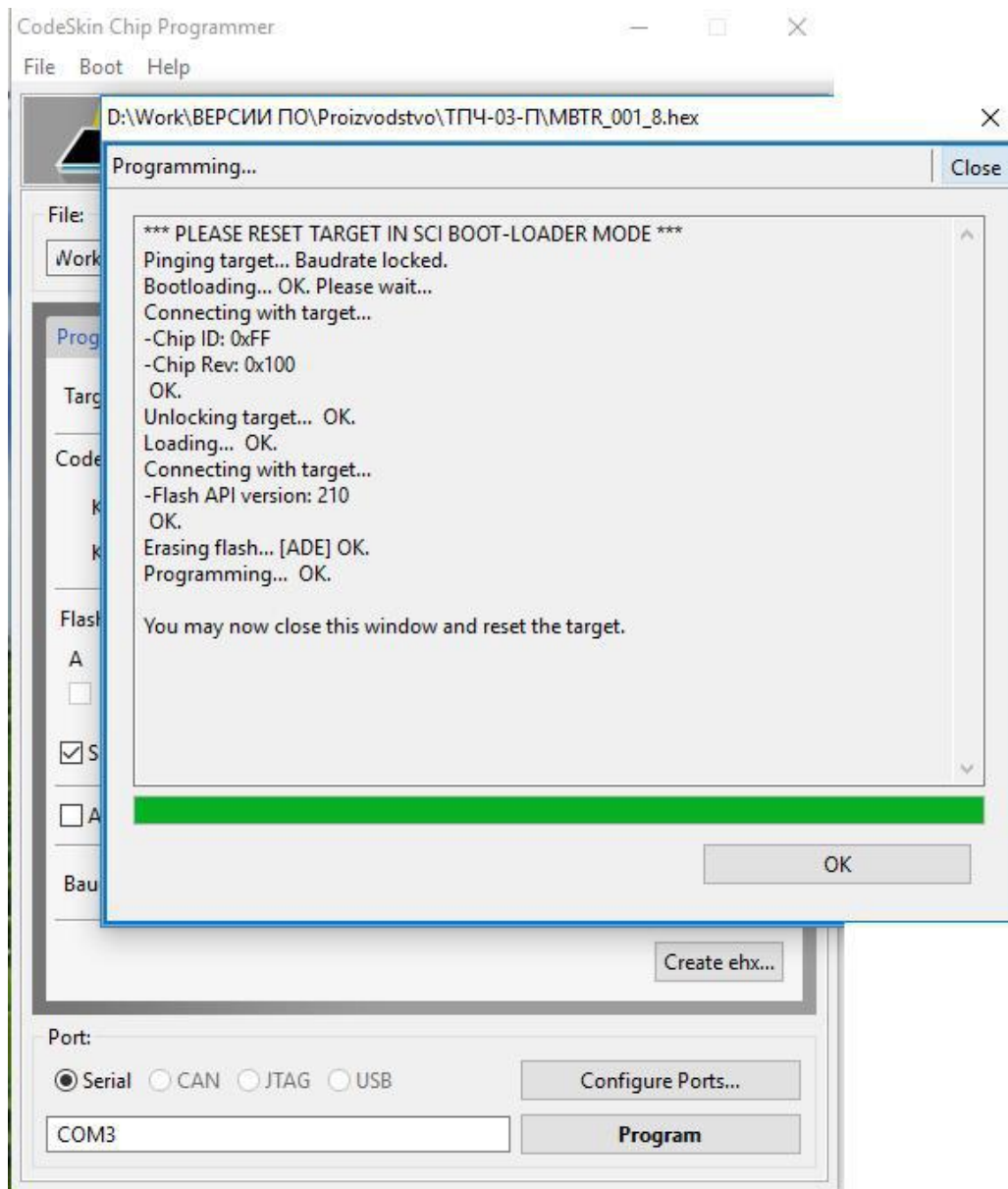


Рис. 7 – Окончание программирования

7. По окончании программирования (см. рис.7) отключить питание снять переключки отключить кабель программирования. Подключить драйверные кабели к системе управления. X15, X16.

MBTR.00098_X.hex – Плата управления ЯВ А15.

MBTR.00069_X.hex – Плата управления и диагностики А17.

MBTR.00093_X.hex – Плата Ethernet А57.

MBTR.00070_X.hex – Плата сигналов управления А107.

Для установки ПО потребуется ноутбук с предустановленной программой STM32 ST-Link Utility (предоставляется безвозмездно производителем микроконтроллеров), программатор ST-Link/V2 и кабель программирования (рис. 1).

Провод 200 мм, сечением 0,5 кв. мм

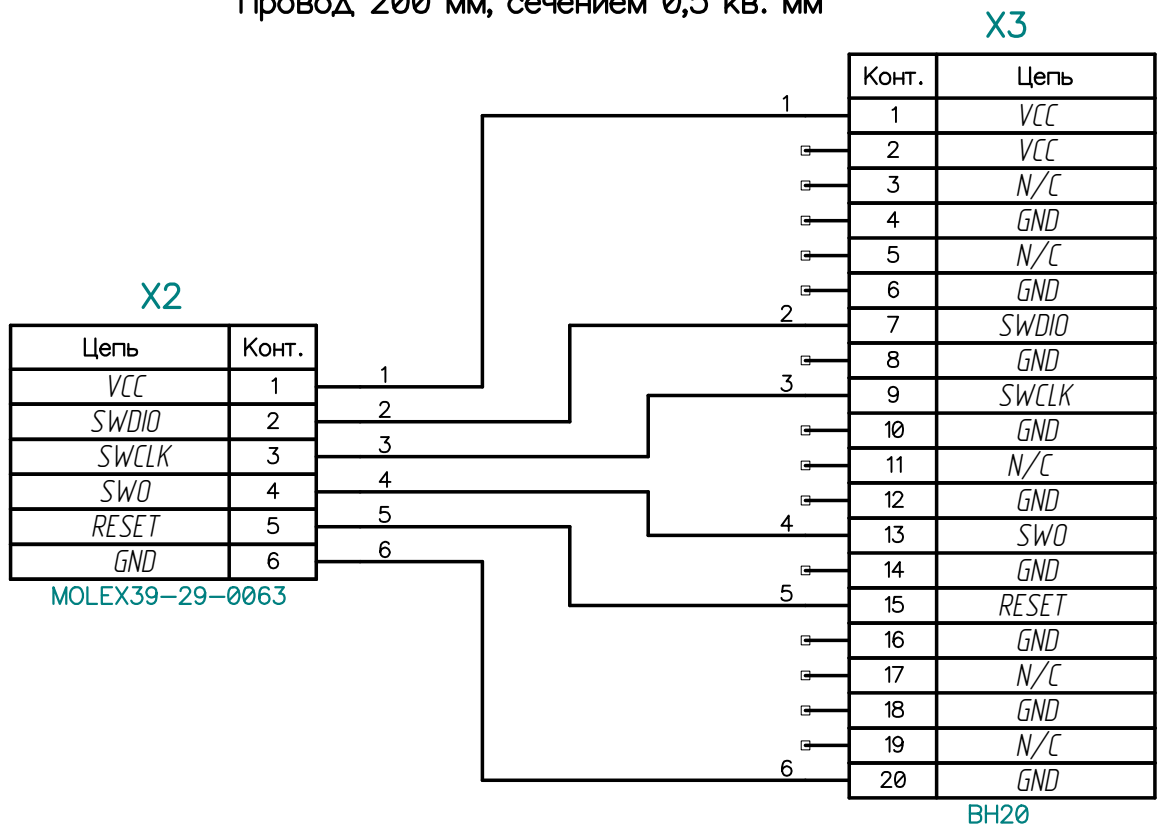


Рис. 1 – Кабель программирования

1. Отключить питание с платы и подключить кабель для программирования (программатор ST-LINK/V2) в разъем:
 - Плата А15, А17, А107 – X2.
 - Плата А57 – X7.
2. Загрузить программу **STM32 ST-Link Utility** (Рис.2).

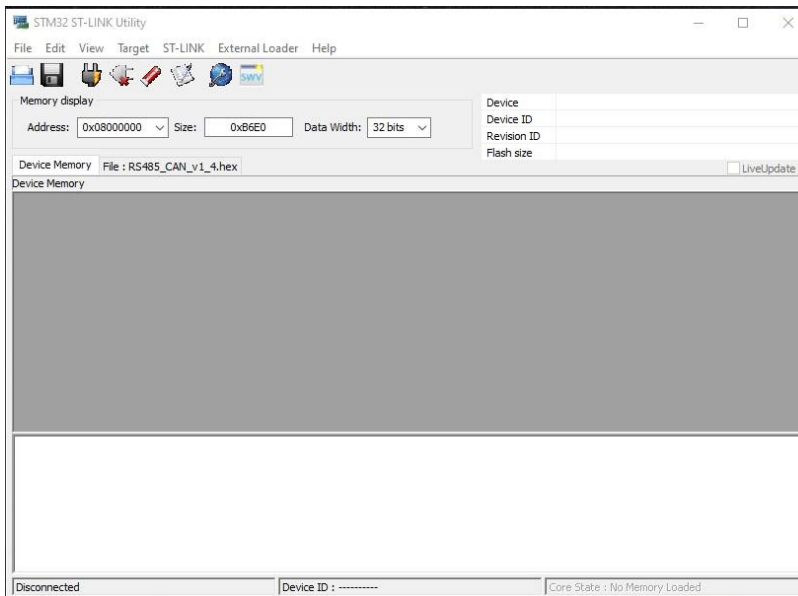


Рис. 2 – Вид программы

3. Подать питание на плату.

Выполнить пункт меню: **Target -> Connect**

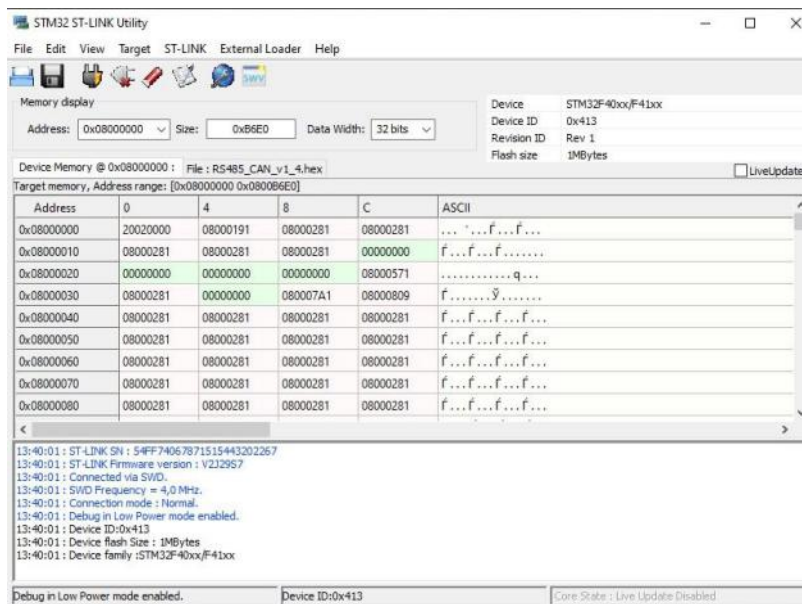


Рис. 3 – Результат выполнения **Target -> Connect**

4. Выполнить пункт меню: **Target -> Erase Chip**

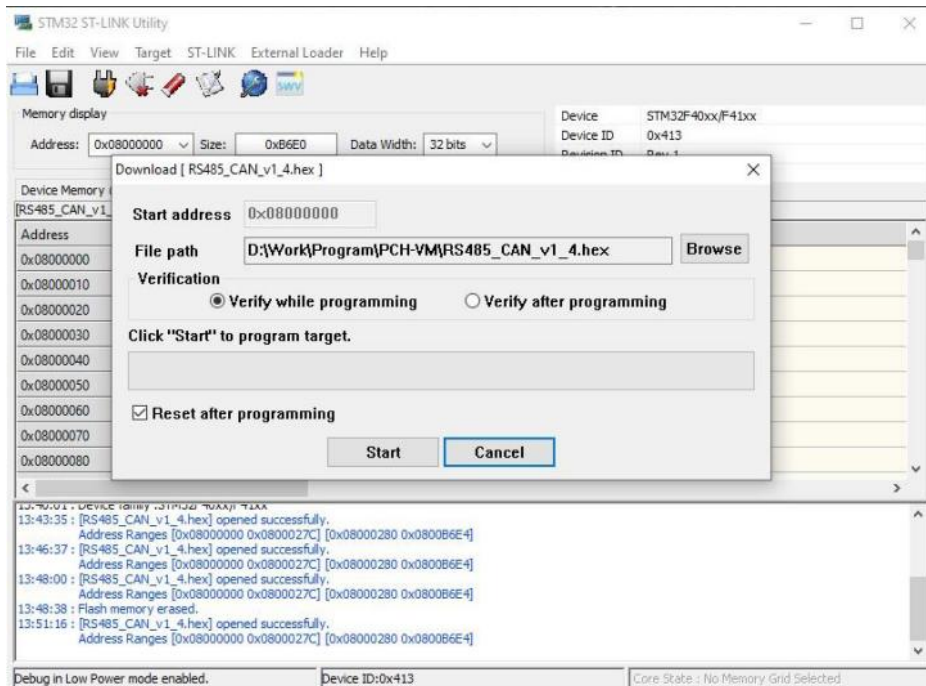


Рис. 6 - Результат выполнения **Target -> Programm & Verify...**

7. Нажать **Start**

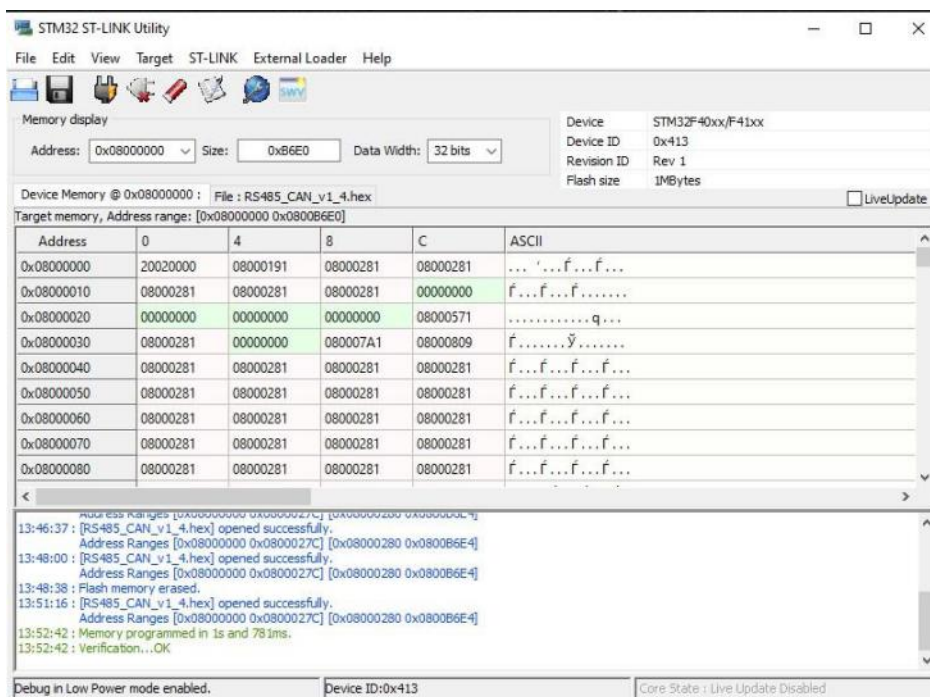


Рис. 7 – Результат выполнения **Start**

8. По окончании программирования выполнить пункт меню: **Target -> Disconnect ...**

Затем отключить питание и кабель программирования.

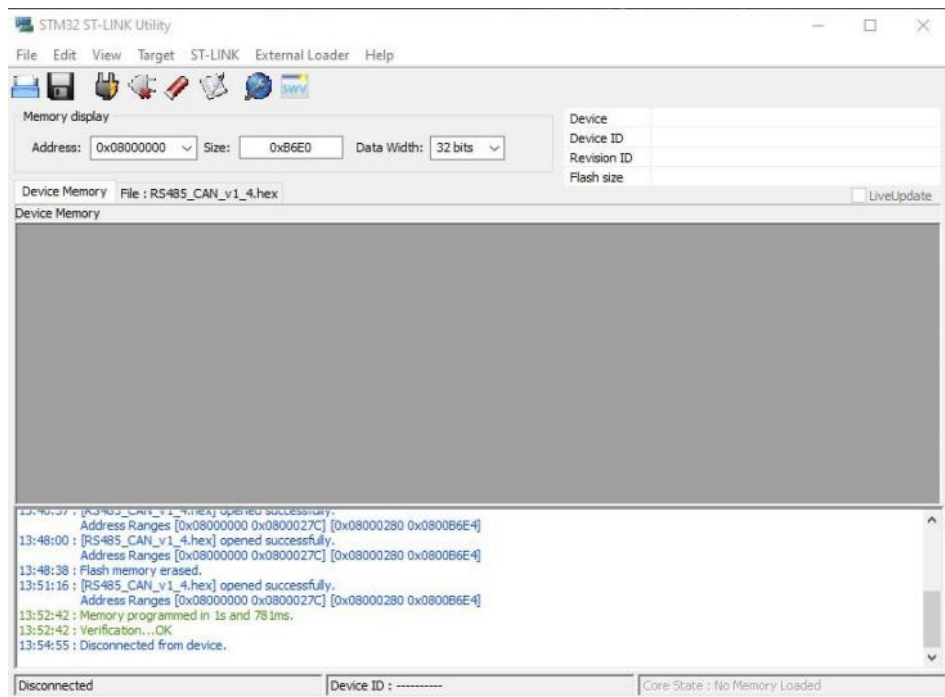


Рис. 8 – Результат выполнения Target -> Disconnect ...